

**series** sensation 1100**type** piani cottura in vetroceramica / ceramic plate**model** SE 110/... PVE... CFVE

SE 110/60 PVE

SE 110/60 PVE-P

SE 110/100 PVE

SE 110/100 PVE-P

SE 110/100 CFVE



## Descrizione generale

Cucina elettrica in acciaio inox inossidabile in AISI 304, spessore 20/10. Piano di cottura in vetroceramica sigillato ermeticamente al piano, da 2 o 4 zone di cottura indipendenti, ciascuna con elementi radianti circolari da 3,4 kW di potenza e controllate da regolatore di energia. Le zone riscaldate sono delimitate da contorni serigrafati sul vetro. Dotata di lampade spia per verificare il corretto funzionamento dell'apparecchiatura. Il modello su forno elettrico a convezione con capacità GN 2/1, dispone di controporta in acciaio inox con tenuta a labirinto e camera di cottura in acciaio inox. Il riscaldamento del forno avviene tramite resistenze superiori ed inferiori a regolazione indipendente. Regolazione della temperatura da 50°C a 300°C e potenza di 9 kW.

### + Plus costruttivi

- Piano di lavoro in 20/10
- Piano di cottura in vetroceramica sigillato al piano

### + Plus prestazionali

- Da 2 a 4 zone indipendenti
- Forno elettrico a convezione con potenza 9 kW

## General description

Electric range in stainless steel AISI 304, 20/10 thickness. The glass-ceramic hob is hermetically sealed to the top with 2 or 4 independent cooking zones, depending on the model. Each zone is provided with radiant heating element of 3,4 kW power, controlled by an energy regulator. Cooking zones marked with silkscreened printings on the glass-ceramic surface. Indicator leds showing the correct functioning of the appliance. The model with electric convection oven offers GN 2/1 capacity, door made in stainless steel with labyrinth sealing. The cooking chamber is made in stainless steel. Oven heating provided by top and bottom heating elements with independent regulation. Temperature adjustment from 50°C to 300°C and power of 9 kW.

### + Construction plus

- Working top in 20/10
- Glass-ceramic hob hermetically sealed to the top

### + Performance plus

- From 2 to 4 independent cooking zones.
- Electric convection oven with 9 kW power

**series** sensation 1100

**type** piani cottura in vetroceramica / ceramic plate

**model** SE 110/... PVE... CFVE

## dati tecnici technical data

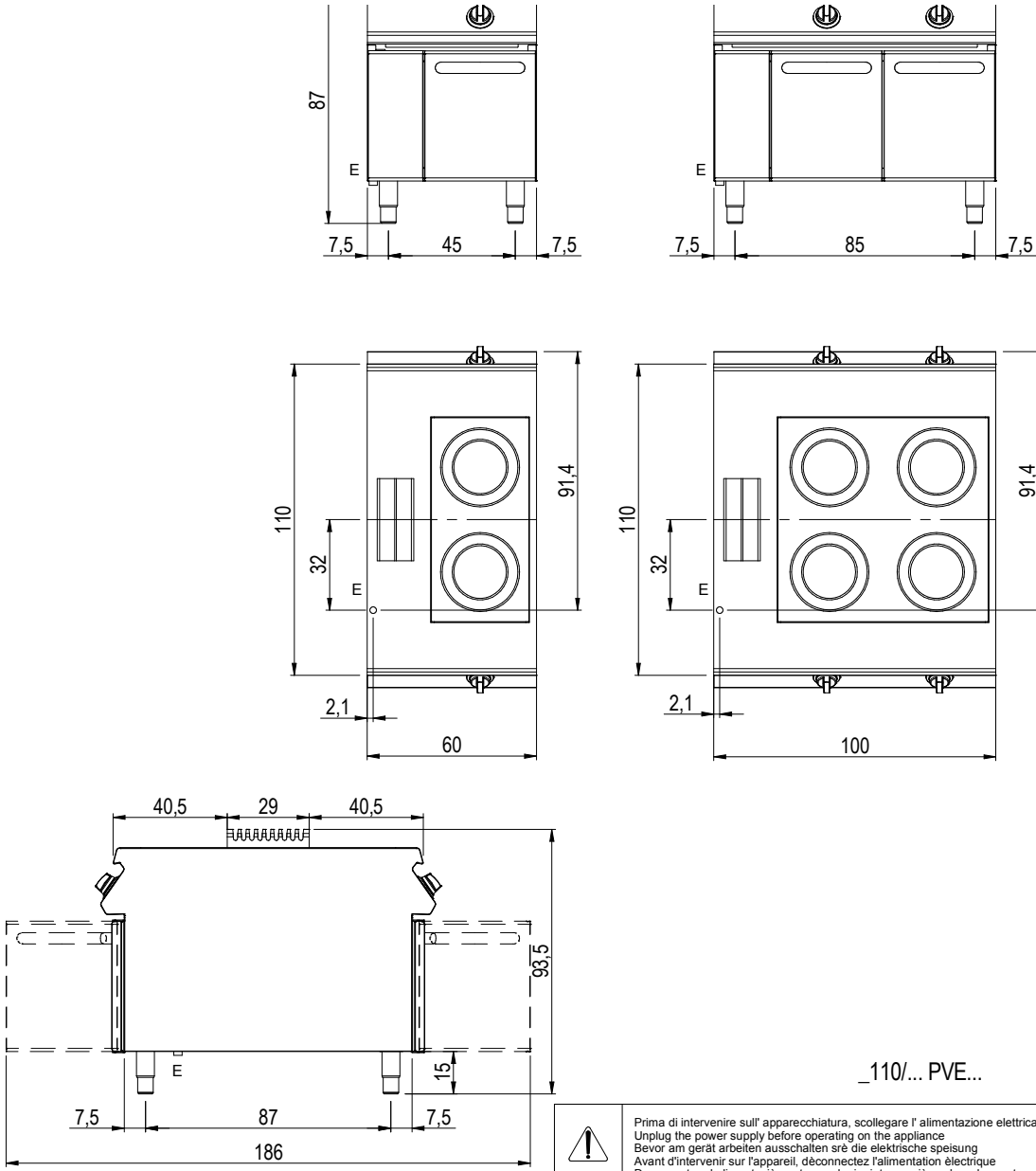
	dimensioni <i>dimensions</i>	nr. zone cottura <i>no. cooking zones</i>	potenza zone cottura <i>power cooking zones</i>	potenza forno <i>oven power</i>	potenza ele. tot. <i>total ele. power</i>
	cm LxWxH	-	kW	kW	kW
SE 110/60 PVE	60x110x87	2	2x3,4 kW	-	6,8 kW 380-415V 3N 50-60Hz
SE 110/60 PVE-P	60x110x87	2	2x3,4 kW	-	6,8 kW 380-415V 3N 50-60Hz
SE 110/100 PVE	100x110x87	4	4x3,4 kW	-	13,6 kW 380-415V 3N 50-60Hz
SE 110/100 PVE-P	100x110x87	4	4x3,4 kW	-	13,6 kW 380-415V 3N 50-60Hz
SE 110/100 CFVE	100x110x87	4	4x3,4 kW	9 kW	22,6 kW 380-415V 3N 50-60H

Per i modelli SE 110/60 PVE e SE 110/100 PVE:  
potenza disponibile a 220-240V 1N 50-60Hz e 220-240V 3 50-60Hz  
Per il modello SE 110/100 CFVE:  
su richiesta, potenza disponibile a 220-240V 3 50-60Hz

For models SE 110/60 PVE and SE 110/100 PVE:  
available power 220-240V 1N 50-60Hz and 220-240V 3 50-60Hz  
For model SE 110/100 CFVE:  
on request, available power 220-240V 3 50-60Hz

**series** sensation 1100  
**type** piani cottura in vetroceramica / ceramic plate  
**model** SE 110/... PVE... CFVE

**schema d'installazione**  
**installation diagram**



MISURE IN cm - DIMENSIONS IN cm - ABMESSUNGEN IN cm - MESURES EN cm - MEDIDAS EN cm - MATEN IN cm

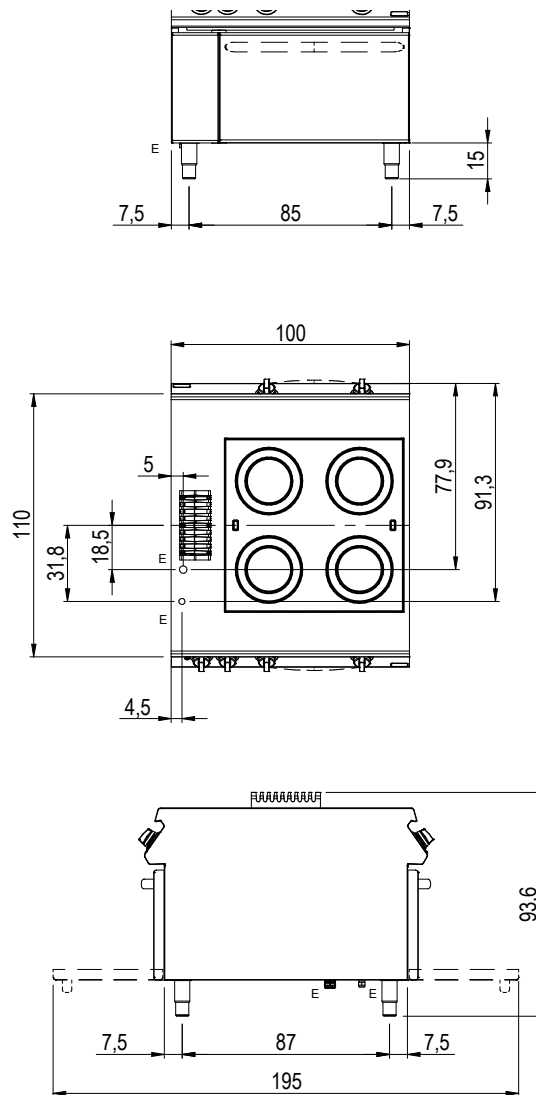
G - Attacco arrivo gas - Gasanschluss - Gas connection Arrivée gaz - Union de gas - Gasaansluiting EN 10226-1 R 1/2; EN ISO 228-1 G 1/2 (DK)  
 E - Pressacavo entrata linea elettrica / Stopfbuchse / Electric cable stress relief / Presse étoupe de câble él Pisacable / Elektrische kabelwartel  
 D - Attacco scarico acqua - Wasserablauf - Water outlet - Vidange de l'eau - Desaguadero - Wateraftapaansluiting EN ISO 228-1 G 1  
 H2O - Attacco arrivo acqua - Wasseranschluss - ater inlet - Arrivée eau - Union de agua - Wateraansluiting EN ISO 228-1 G 3/4

SCHEMA DI INSTALLAZIONE INSTALLATION DIAGRAM INSTALLATIONSPLAN SCHEMA DE INSTALLATION ESQUEMA DE INSTALACION	MOD.:	CODICE
	VETROKERAMICA CERAN HOBS RANGES CERAN KOCHFLÄCHEN HERDE CUISINIERS AVEC PLAQUE VITROCERAMIQUE COCINAS VITROCERAMICA	<b>2551221.00</b>


LA DITTA SI RISERVA, A TERMINI DI LEGGE, LA PROPRIETA' DI QUESTO DISEGNO CON DIVIETO DI RIPRODURLO O RENDERLO PUBBLICO A TERZI SENZA LA SUA AUTORIZZAZIONE

**series** sensation 1100  
**type** piani cottura in vetroceramica / ceramic plate  
**model** SE 110/... PVE... CFVE

**schema d'installazione**  
**installation diagram**



\_110/... CFVE...

	Prima di intervenire sull'apparecchiatura, scollegare l'alimentazione elettrica Unplug the power supply before operating on the appliance Bevor am gerät arbeiten ausschalten sie die elektrische speisung Avant d'intervenir sur l'appareil, déconnectez l'alimentation électrique Desconectar el alimentación antes cualquier intervención sobre el aparato
-------------------------------------------------------------------------------------	---------------------------------------------------------------------------------------------------------------------------------------------------------------------------------------------------------------------------------------------------------------------------------------------------------------------------------------------------------------------------

MISURE IN cm - DIMENSIONS IN cm - ABMESSUNGEN IN cm - MESURES EN cm - MEDIDAS EN cm - MATEN IN cm

- G - Attacco arrivo gas - Gasanschluss - Gas connection Arrivée gaz - Union de gas - Gasaansluiting EN 10226-1 R 1/2; EN ISO 228-1 G 1/2 (DK)
- E - Pressacavo entrata linea elettrica / Stopfbuchse / Electric cable stress relief / Presse étoupe de câble él Pisacable / Elektrische kabelwartel
- D - Attacco scarico acqua - Wasserablauf - Water outlet - Vidange de l'eau - Desaguadero - Wateraftapaansluiting EN ISO 228-1 G 1
- H2O - Attacco arrivo acqua - Wasseranschluss - ater inlet - Arrivée eau - Union de agua - Wateraansluiting EN ISO 228-1 G 3/4

SCHEMA DI INSTALLAZIONE INSTALLATION DIAGRAM INSTALLATIONSPLAN SCHEMA DE INSTALLATION ESQUEMA DE INSTALACION	MOD.:	CODICE
	VETROCERAMICA CERAN HOBS RANGES CERAN KOCHFLÄCHEN HERDE CUISINIERS AVEC PLAQUE VITROCERAMIQUE COCINAS VITROCERAMICA	<b>2551220.00</b>

LA DITTA SI RISERVA, A TERMINI DI LEGGE, LA PROPRIETA' DI QUESTO DISEGNO CON DIVIETO DI RIPRODURLO O RENDERLO PUBBLICO A TERZI SENZA LA SUA AUTORIZZAZIONE